

# **FT60F01X**

# **DATASHEET**

1. 特性

- 全自我知识产权 8 位指令集
- 8 层 10bit 硬件堆栈
- 1Kx14b 程序 FLASH 存储空间 (16bytes/page)
- 256x8b 数据 EEPROM (16bytes/page)
- 数据 EEPROM 可在应用编程
- 64x8b SRAM
- 1 x 带 8 位预分频的定时器 0
- 1 x 带 8 位预分频的定时器 2
- 带 7 位预分频的 WDT, 溢出频率约为 16ms~2048ms
- 上电延迟计数器 PWRT
- 低功耗模式 SLEEP
- 4 个唤醒源, INT、端口变化中断、WDT、数据 EEPROM 写完成
- 内置高速 RC 振荡器, 最高频率支持 16M
- 内置低速 RC 振荡器, 32K 模式
- 最多 6 个通用 IO
- 端口变化中断, RA0~RA5
- 支持在系统编程 ISP
- 支持在线调试
- 程序空间保护
- 业界最宽工作电压范围: 2.0V~ 5.5V
- 最大时钟工作频率: 16MHz
  - ✧  $F_{SYS}=8MHz: 2.0V\sim 2.7V$
  - ✧  $F_{SYS}=16MHz: 2.7V\sim 5.5V$

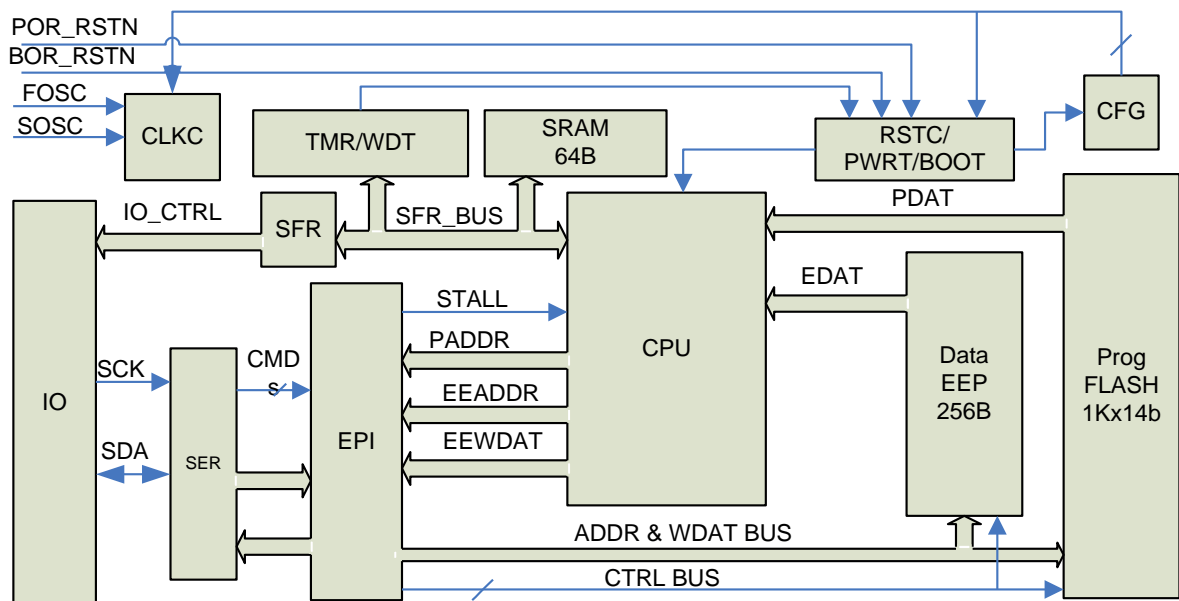


图 1.1 数字功能框图

1.1 程序存储器

地址寄存器为 13 位 (0x0000 ~ 0x1FFF)，最多支持 8K 地址空间。程序存储器一共 1Kx14b (0x0000 ~ 0x03FF)，加上额外 ID 和配置信息区，共 32x14b，它们由 FLASH 构成。一个 PAGE 是 16 个字，一共有 66 个 PAGE。

其中 0~0x03FF 对主程序区访问，其中未实现部分 0x400~0x1FFF 保留。ID 和配置信息区从 0x2000 开始，到 0x201F 结束。

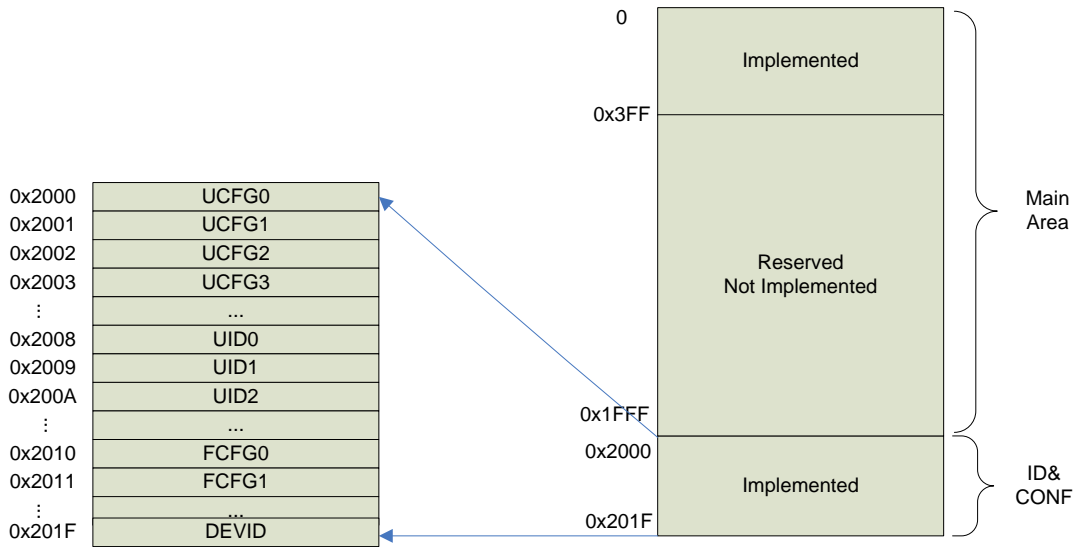


图 1.2 程序空间地址映射

1.2 脚位图

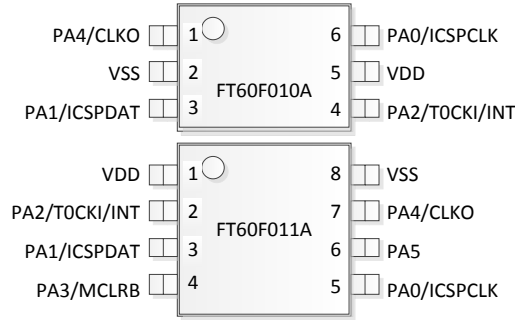


图 1.3 FT60F01x 封装 SOT23-6, SOP-8 脚位图

以下为芯片管脚的详细描述:

管脚名	功能名	输入信号类型	输出信号类型	具体描述	上下拉
PA0/ICSPCLK	PA0	TTL	CMOS	GPIO with IOC and WPU	可配置上拉
	ICSPCLK	ST	---	Debug/烧录模式串口 clock 信号 (Fmax=6MHz)	
			---		
PA1/ICSPDAT	PA1	TTL	CMOS	GPIO with IOC and WPU	可配置上拉
	ICSPDAT	TTL	CMOS	Debug/烧录模式串口 data 信号 (Fmax=6MHz)	
PA2/T0CKI/INT	PA2	TTL	CMOS	GPIO with IOC and WPU	可配置上拉
	T0CKI	TTL	---	Timer 0 源头时钟输入 (Fmax=4MHz)	
	INT	TTL	---	外部中断输入	
PA3/MCLRB	PA3	TTL	---	Input only with IOC	可配置上拉
	MCLRB	TTL	---	外部复位输入	
PA4/CLKO	PA4	TTL	CMOS	GPIO with IOC and WPU	可配置上拉
	CLKO	---	CMOS	测试时钟输出 (Fmax=10MHz)	
PA5	PA5	TTL	CMOS	GPIO with IOC and WPU	可配置上拉

注意:

1. IOC: Interrupt on change, 通用 IO
2. WPU: Weak pullup

**Fremont Micro Devices (SZ) Limited**

#5-8, 10/F, Changhong Building, Ke-Ji Nan 12 Road, Nanshan District, Shenzhen, Guangdong 518057

Tel: (86 755) 86117811

Fax: (86 755) 86117810

**Fremont Micro Devices (Hong Kong) Limited**

#16, 16/F, Blk B, Veristrong Industrial Centre, 34-36 Au Pui Wan Street, Fotan, Shatin, Hong Kong

Tel: (852) 27811186

Fax: (852) 27811144

**Fremont Micro Devices (USA), Inc.**

42982 Osgood Road Fremont, CA 94539

Tel: (1-510) 668-1321

Fax: (1-510) 226-9918

Web Site: <http://www.fremontmicro.com/>

\* Information furnished is believed to be accurate and reliable. However, Fremont Micro Devices, Incorporated (BVI) assumes no responsibility for the consequences of use of such information or for any infringement of patents of other rights of third parties which may result from its use. No license is granted by implication or otherwise under any patent rights of Fremont Micro Devices, Incorporated (BVI). Specifications mentioned in this publication are subject to change without notice. This publication supersedes and replaces all information previously supplied. Fremont Micro Devices, Incorporated (BVI) products are not authorized for use as critical components in life support devices or systems without express written approval of Fremont Micro Devices, Incorporated (BVI). The FMD logo is a registered trademark of Fremont Micro Devices, Incorporated (BVI). All other names are the property of their respective own.